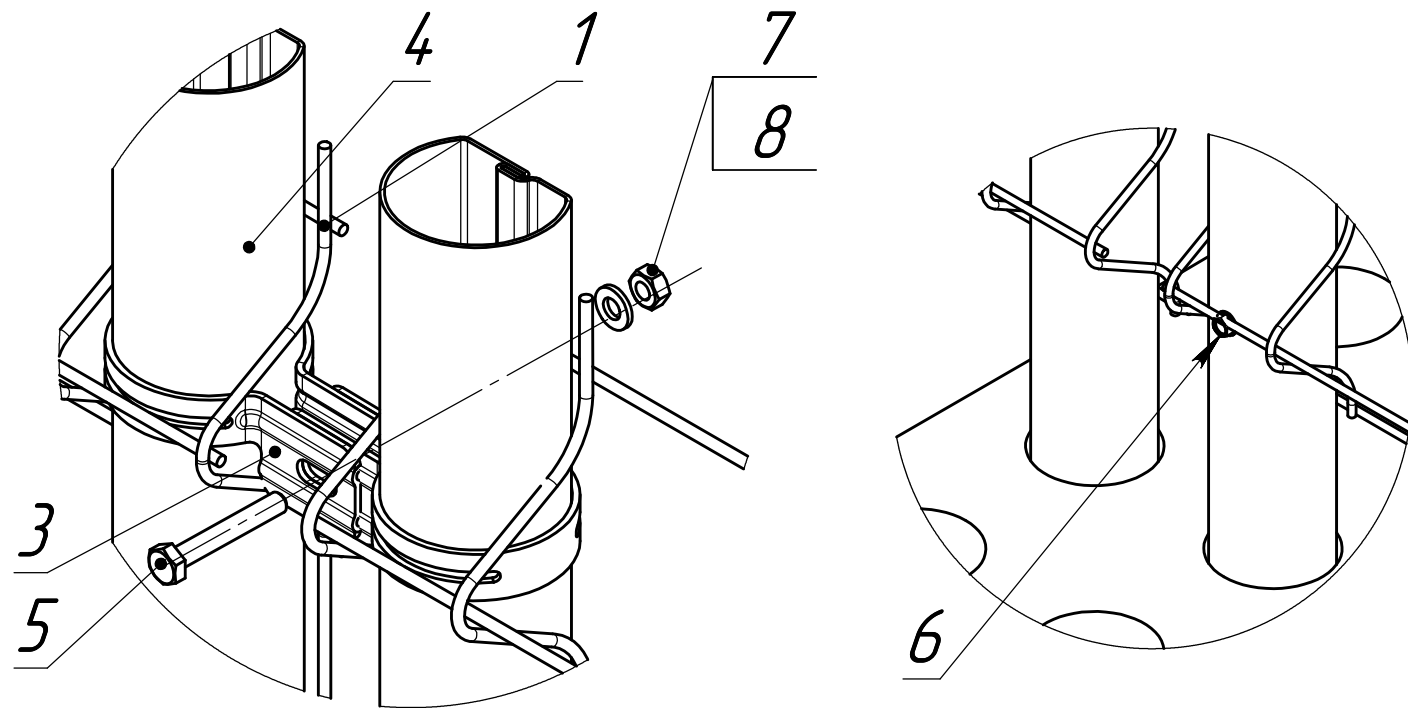
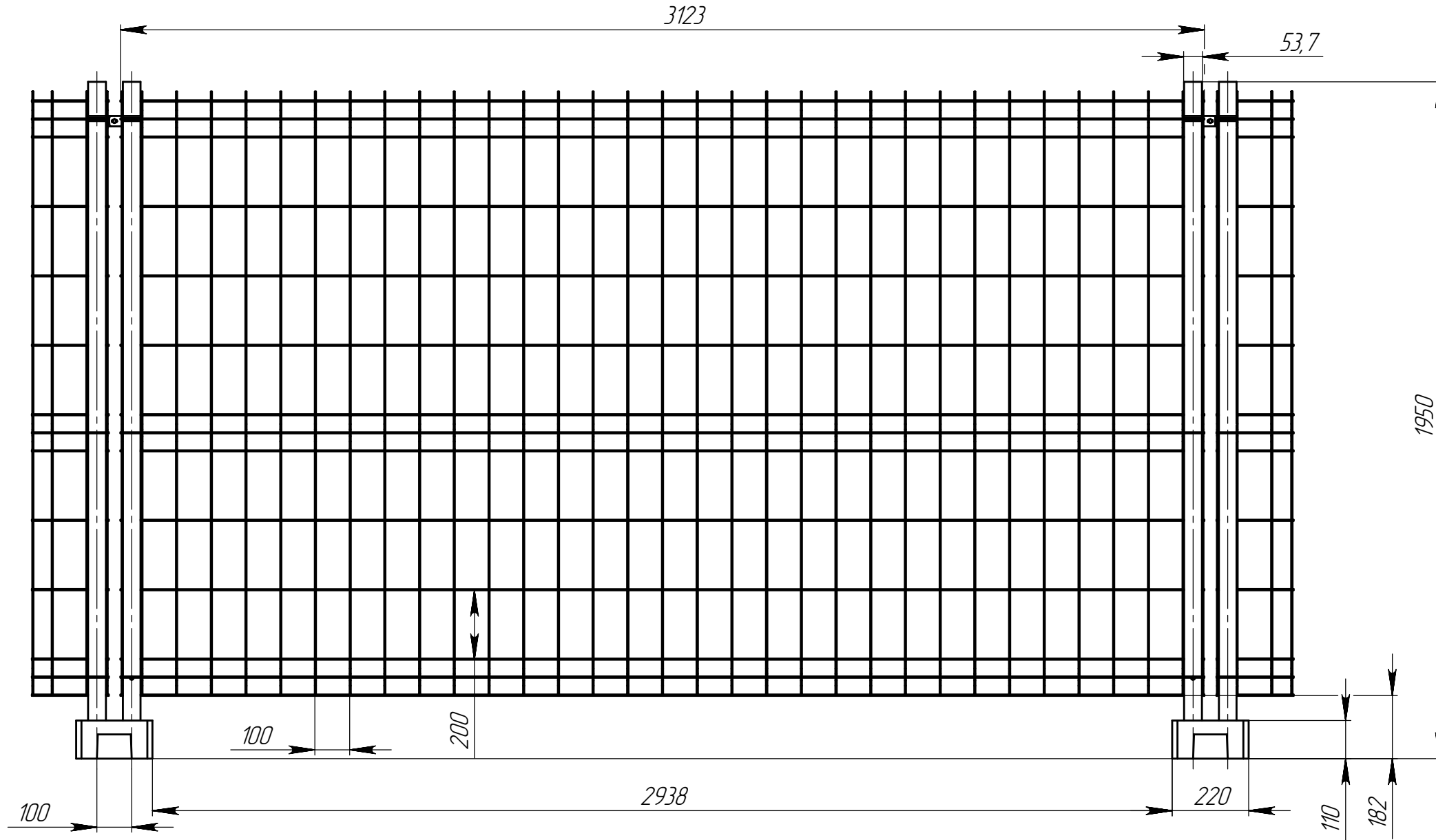


Вр0.010-00-ОСБ



Размеры для справок

				Вр0.010-00-ОСБ			
Изм/Лист	№ докум.	Подп.	Дата	Временное ограждение (столб 51 мм) Сборочный чертеж	Лит.	Масса	Масштаб
Разраб.	Коновалов		9.2.16			-	1:15
Проб.	Кухарук				Лист	Листов 1	
Т. контр.							
Н. контр.	Домнушкина			GRAND LINE®			
Утв.	Кухарук						

Перв. примен.

Справ. №

Подп. и дата

Взам. инв. № Инв. № дубл.

Подп. и дата

Инв. № подл.

Инв. № подл.	Подп. и дата	Взам. инв. №	Инв. № дубл.	Подп. и дата	Справ. №	Перв. примен.

Формат	Этап	Поз.	Обозначение	Наименование	Кол. на исполнение Вр0.010-00-0 -										Примечание		
					-												
				<u>Документация</u>													
A3			Вр0.010-00-0СБ	Сборочный чертеж	X												
				<u>Сборочные единицы</u>													
A4	1	П.259-0		Панель Light высота 1,73 м	1												
				<u>Детали</u>													
A4	2	Вр0.008-00-1		Бетонное основание	1												
A3	3	Вр0.010-00-1		Хомут 51 мм	2												
	4	У.12.20		Столб (диам. 51x1,2), L=1950±3 мм	2												

Изм.	Лист	№ докум.	Подп.	Дата
Разраб.		Коновалов		9.2.16
Пров.		Кухарук		
Гл. констр.				
Н. контр.		Домнушкина		
Утв.		Кухарук		

Вр0.010-00-0

Временное ограждение (столб 51 мм)

Лит.	Лист	Листов
	1	2

GRAND LINE®

